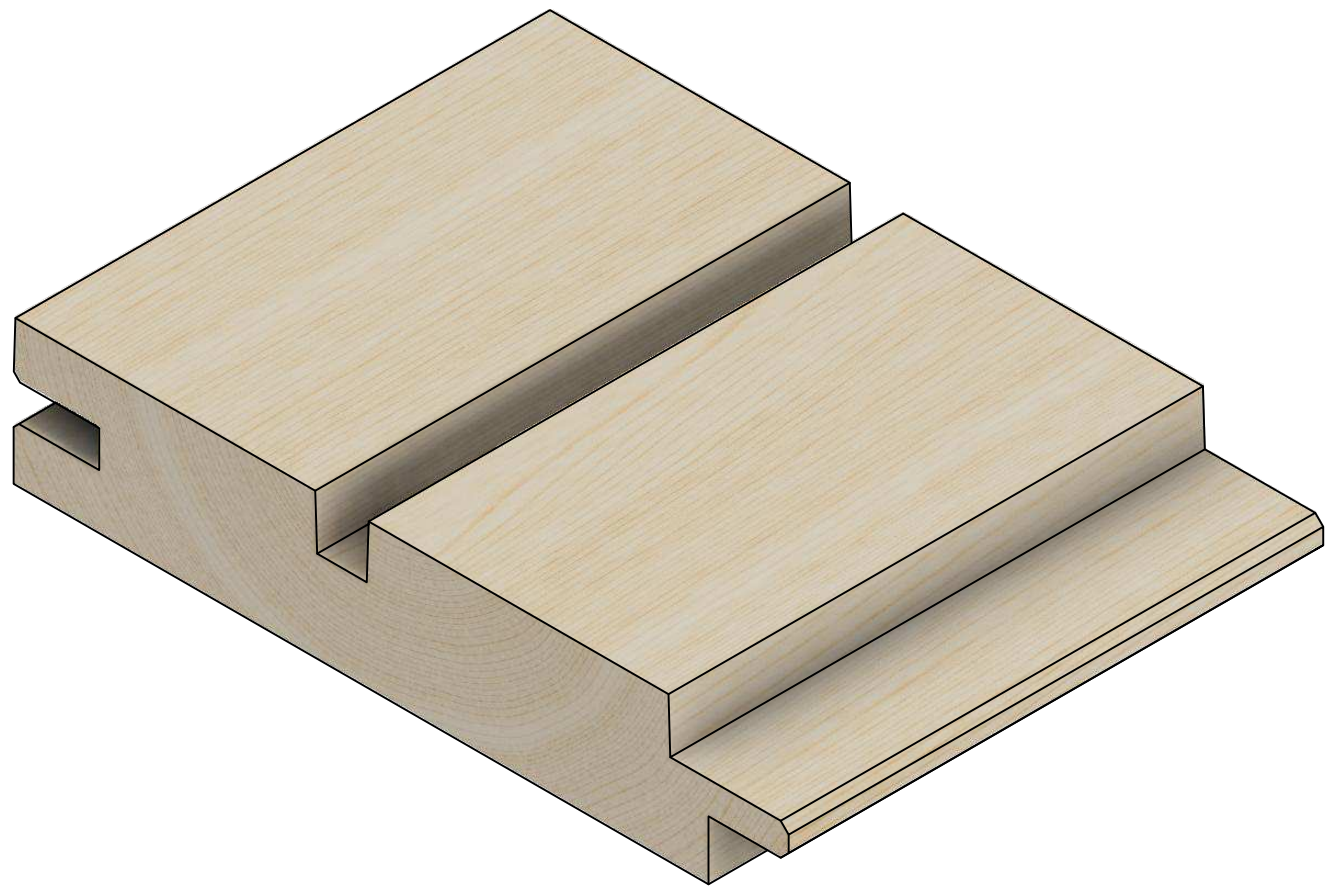
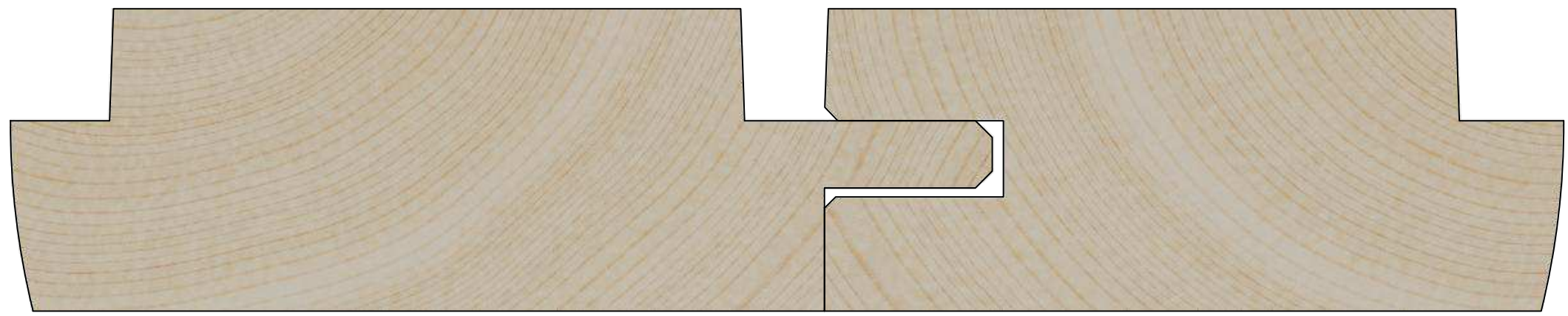
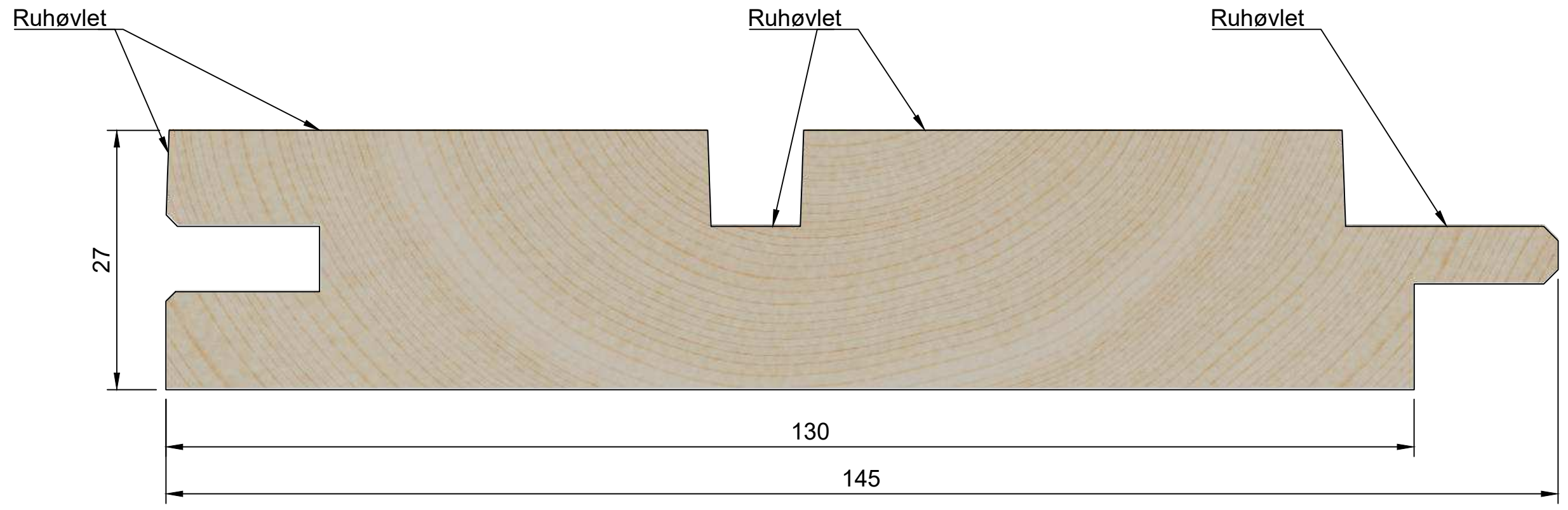


			
<b>Brandkrav:</b> K1 10 D-s2,d0 opsat på substrat A2-s1,d0 min. densitet 10kg/m3 (Se iverigt DoP).		<b>Titel:</b> SW12 AART Small 27x145mm, Salg	
<b>Tegner:</b>	<b>Dato</b> 09-11-2020	<b>Godkendt af:</b>	<b>Godkendt dato:</b>
<b>Rev.</b>	<b>Rev. dato</b>	<b>Note:</b> Alle mål er i mm. Tegningen er ikke målfast	<b>Sheet</b> 1/1



			
<b>Brandkrav:</b> K1 10 D-s2,d0 opsat på substrat A2-s1,d0 min. densitet 10kg/m3 (Se iøvrigt DoP).		<b>Titel:</b> SW12 AART Medium 27x145mm, Salg	
<b>Tegner:</b>	<b>Dato</b> 09-11-2020	<b>Godkendt af:</b>	<b>Godkendt dato:</b>
<b>Rev.</b>	<b>Rev. dato</b>	<b>Note:</b> Alle mål er i mm. Tegnigen er ikke målfast	<b>Sheet</b> 1/1

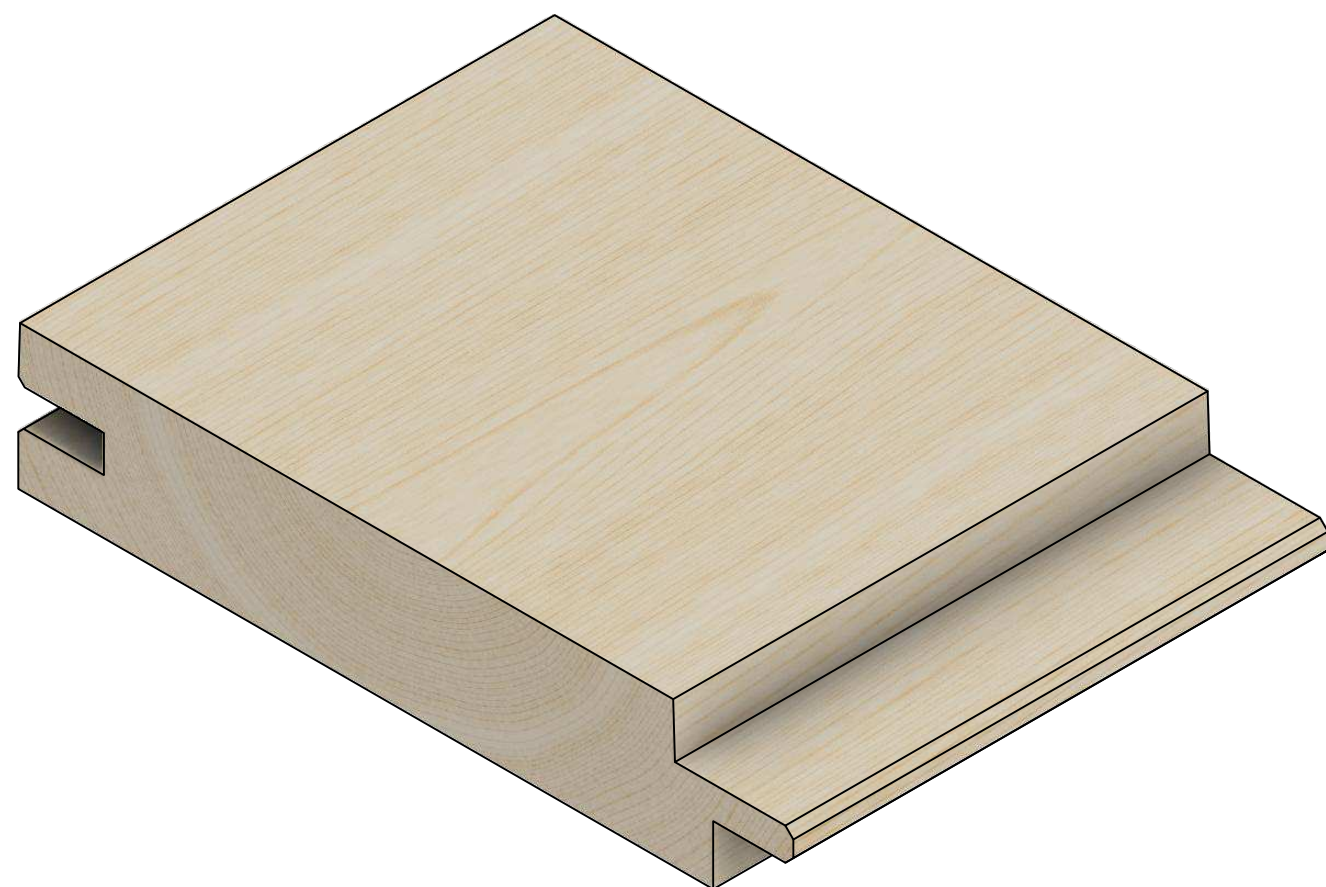
Ruhøvlet

Ruhøvlet

27

130

145



<b>Brandkrav:</b> K1 10 D-s2,d0 opsat på substrat A2-s1,d0 min. densitet 10kg/m3 (Se iøvrigt DoP).		<b>Titel:</b> SW12 AART Large 27x145mm, Salg	
<b>Tegner:</b>	<b>Dato</b> 09-11-2020	<b>Godkendt af:</b>	<b>Godkendt dato:</b>
<b>Rev.</b>	<b>Rev. dato</b>	<b>Note:</b> Alle mål er i mm. Tegningen er ikke målfast	<b>Sheet</b> 1/1